

# 令和6年度 前期デミ杯レディース卓球大会 組み合わせ表 【硬式の部】

## Aリーグ

NO	チーム名	1	2	3	4	勝敗	順位
1	パーソンズ		3-0	3-0	3-0	6	1
2	越前しきぶ	0-3		3-0	3-0	5	2
3	越ZEN福井	0-3	0-3		3-0	4	3
4	フェニックス	0-3	0-3	0-3		3	4

	パーソンズ	越前しきぶ	越ZEN福井	フェニックス
選手	林 季美枝	谷頭理聡子	小倉珠規	荒井順子
選手	小沢えつ子	古賀陽子	杉本実寿恵	小林真知子
選手	森廣さおり	木村阿紀子	長谷川一枝	泊 久子
選手	加藤美智子	渡辺英子	坪田良美	高畠康子

## Bリーグ 試合順 1-4 2-3 / 1-3 2-4 / 1-2 3-4

NO	チーム名	1	2	3	4	勝敗	順位
1	T3		2-1	3-0	3-0	6	1
2	越ZEN KANAZU	1-2		2-1	3-0	5	2
3	勝山TTC	0-3	1-2		3-0	4	3
4	水仙クラブ	0-3	0-3	0-3		3	4

	T3	越ZEN KANAZU	勝山TTC	水仙クラブ
選手	森下長子	山下香織	安岡恵美子	大久保佐智子
選手	安川たか子	上屋敷麻美	岩壁弘子	渡邊孝子
選手	西口由美子	中屋早苗	山田信子	古賀成子
選手	浅田和代	伊藤美智子	田畑鶴代	前田智枝子

## Cリーグ 試合順 1-4 2-3 / 1-3 2-4 / 1-2 3-4

NO	チーム名	1	2	3	4	勝敗	順位
1	Only ones		2-1	2-1	2-1	6	1
2	福井STC	1-2		2-1	3-0	5	2
3	ち〜むみさわ	1-2	1-2		2-1	4	3
4	卓球寺子屋	1-2	0-3	1-2		3	4

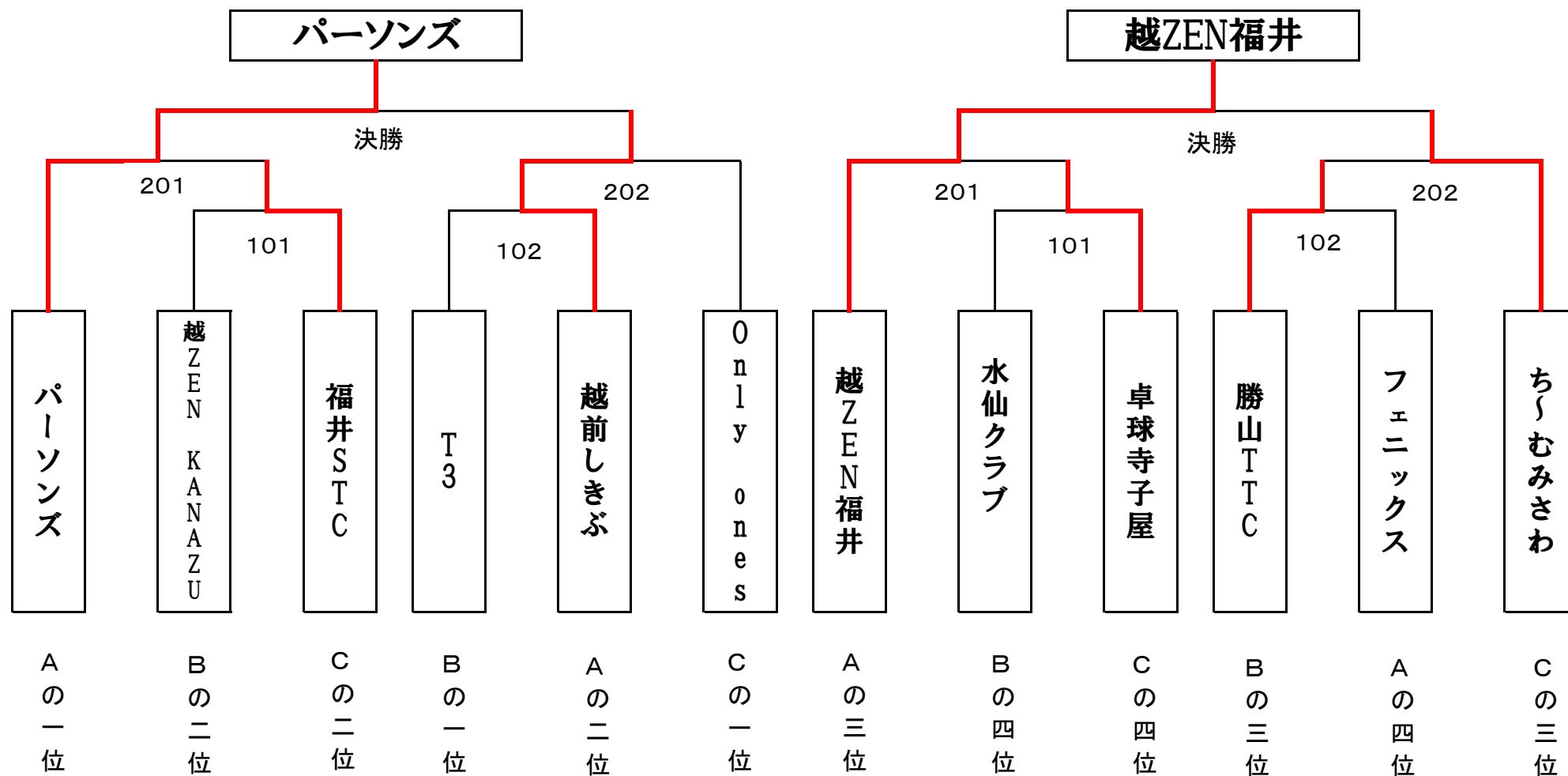
	Only ones	福井STC	ち〜むみさわ	卓球寺子屋
選手	安野紗智	石田千尋	三澤敏子	青木和子
選手	河上和香那	相馬理那	角田弘子	岡田輝美
選手	松川小菊	小淵涼花	兼子信子	武藤美紀子
選手	牧野泰子	中村智華	山田明美	近藤直美
選手		柳瀬みき		

試合順 1-4 2-3 / 1-3 2-4 / 1-2 3-4

# 令和6年度 前期デミ杯レディース卓球大会 決勝トーナメント【硬式の部】

上位トーナメント

下位トーナメント





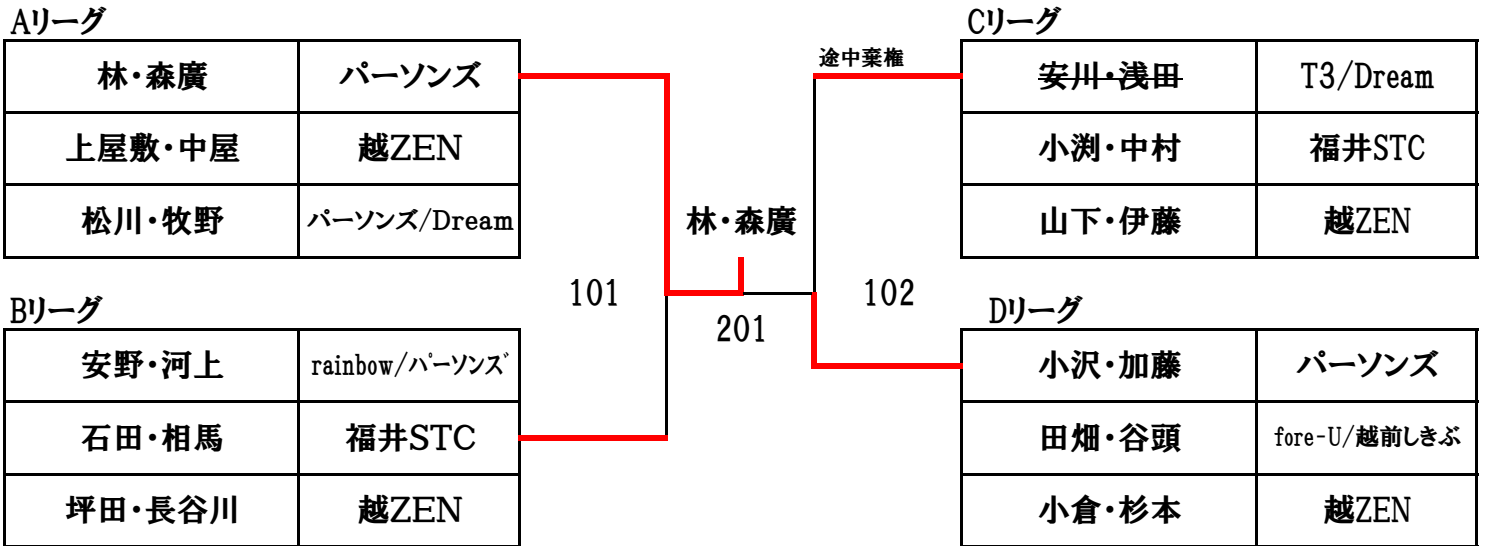
左から 小沢 林 森廣 加藤



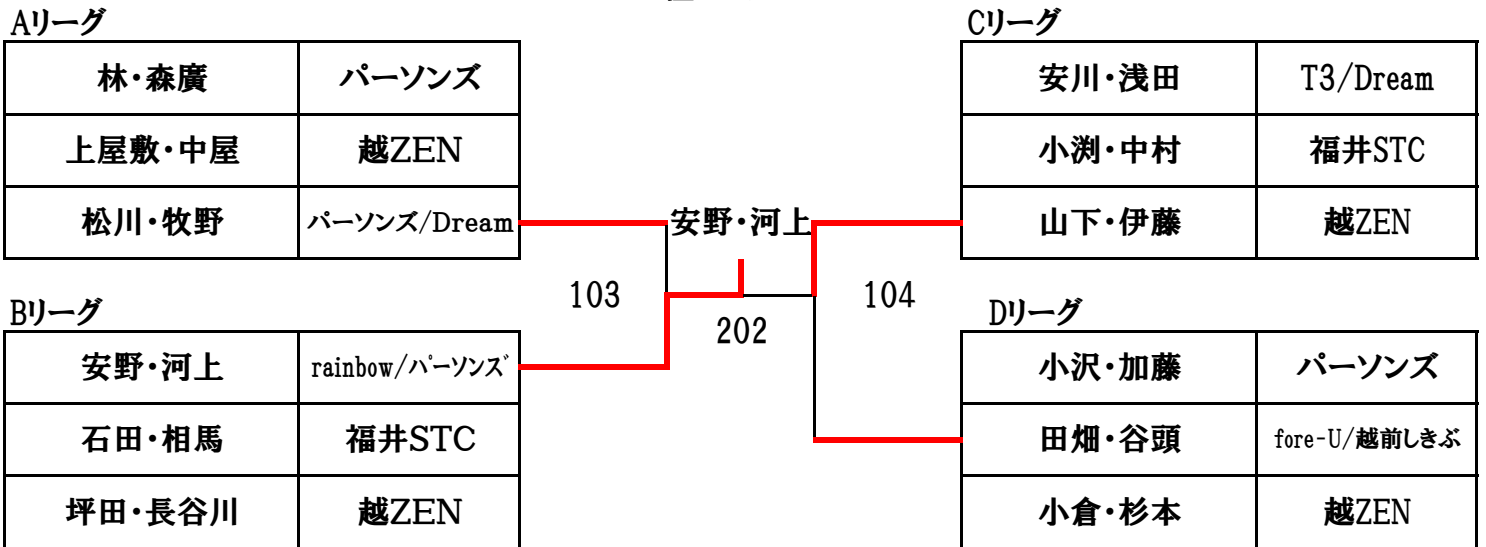
左から 小沢 加藤 林 森廣

# ダブルス 個人戦 組み合わせ表 《さくらリーグ》

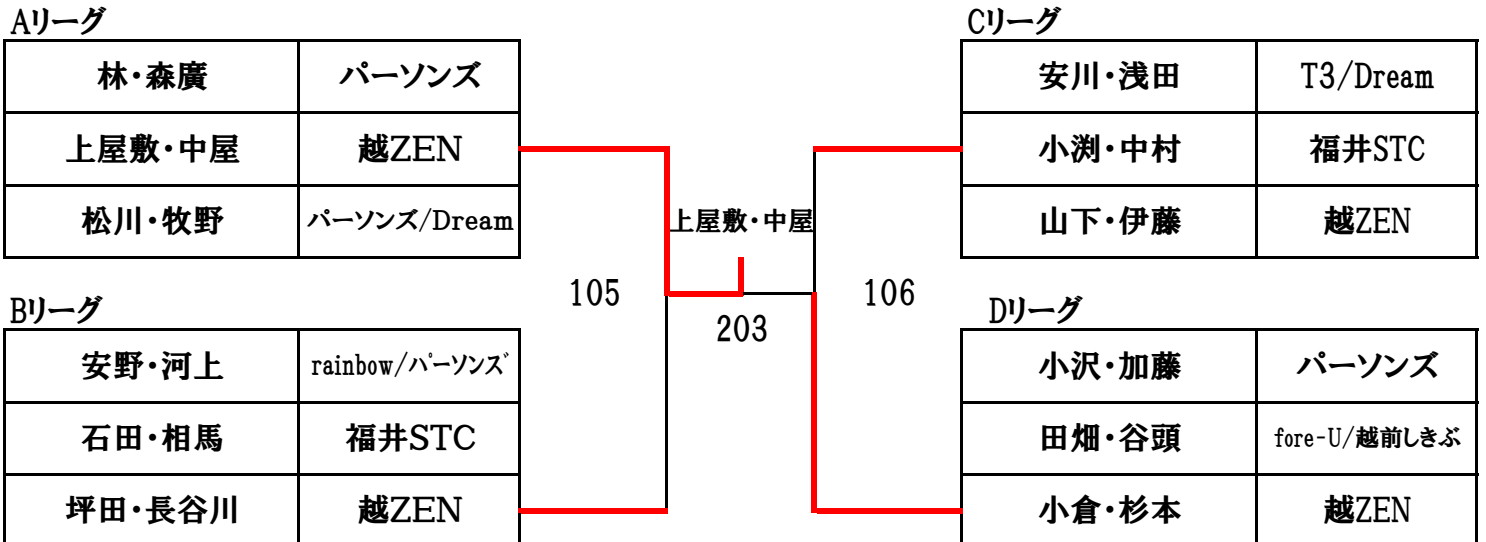
## 1位トーナメント



## 2位トーナメント



## 3位トーナメント



# ダブルス 個人戦 組み合わせ表 《つばきリーグ》

